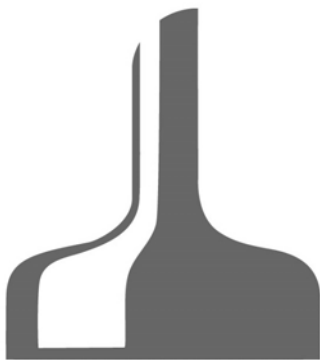


**SPEZIELLE TECHNISCHE
LIEFER- UND BEZUGSBEDINGUNGEN (STLB)
FÜR KRONENKORKEN**

10. November 2016



Deutscher Brauer-Bund e.V.
Neustädtische Kirchstraße 7A
10117 Berlin
www.brauer-bund.de



Verband Metallverpackungen e.V.
Tersteegenstraße 14
40474 Düsseldorf
www.metallverpackungen.de

Änderungen gegenüber der vorhergehenden Fassung (27.04.2016):

Abschnitt	Änderung
Vorspann	Abschnitt „Änderungen“ eingefügt
8.3.7	Wert für Luftfeuchtigkeit definiert
9	Durchmesser Stahlmundstücke auf 26,55 mm korrigiert

SPEZIELLE TECHNISCHE LIEFER- UND BEZUGSBEDINGUNGEN FÜR KRONENKORKEN**I N H A L T**

Vorbemerkung	4
Einleitung	6
1 Anwendungsbereich und Zweck	6
2 Allgemeine Anforderungen	7
3 Qualitätsbestimmende Merkmale	8
4 Verpackung, Versand, Lagerung	11
5 Spezielle Anforderungen	13
6 Verschleißring/ Verschleißdurchmesser	15
7 Fehlerklassen und AQL	16
8 Prüfverfahren	23
9 Prüfgeräte	30
Anlage 1: Normen etc.	31
Anlage 2: Abriebtrommel für Lackabriebbestimmung	33
Anlage 3: Topload-Tester	34
Anlage 4: Beanstandungen bei Wareneingangskontrollen	35
Anlage 5: Qualifizierung von blechdickenreduzierten Kronenkorken	36
Anlage 6: Verschleißringe - Empfehlungen	37
Anlage 7: VMV Technisches Arbeitsblatt Nr. 15	38

SPEZIELLE TECHNISCHE LIEFER- UND BEZUGSBEDINGUNGEN FÜR KRONENKORKEN**Vorbemerkung**

Diese STLB wurde von einer gemeinsamen DBB/ VMV Arbeitsgruppe erstellt. Diese bestand aus:

- Matthias Bender/ Rauh GmbH & Co. Blechwarenfabrikations-KG
- Horst Blom/ Brauerei C.& A. Veltins GmbH & Co. KG
- Uwe Daebel/ Paulaner Brauerei GmbH & Co. KG
- Harald Eggers/ Delmenhorster Kork-Fabrik Arthur Linck GmbH
- Nico Engelhardt/ Rauh GmbH & Co. Blechwarenfabrikations-KG
- Carsten Hennicke/ Radeberger Gruppe KG
- Jörg Höppner/ Verband Metallverpackungen e.V.
- Ansgar Knülle/ Warsteiner Brauerei Haus Cramer KG
- Andreas Linck/ Delmenhorster Kork-Fabrik Arthur Linck GmbH
- Achim Nieroda/ Deutscher Brauer-Bund e.V.
- Dr. Dagmar Nowitzki/ Helmut Brüninghaus GmbH & Co. KG
- Rainer Paschen/ Krombacher Brauerei Bernhard Schadeberg GmbH & Co. KG
- Ulf Riedel/ Rauh GmbH & Co. Blechwarenfabrikations-KG
- Claus Roth/ Karlsberg Brauerei GmbH
- Dr. Petra Schneider/ Blechwarenfabrik Limburg GmbH
- Niko Tessin/ Verband Metallverpackungen e.V.
- Rudolf Wahl/ Bitburger Braugruppe GmbH
- Ingrid Weber/ Versuchs- und Lehranstalt für Brauerei in Berlin e.V.

SPEZIELLE TECHNISCHE LIEFER- UND BEZUGSBEDINGUNGEN FÜR KRONENKORKEN

SPEZIELLE TECHNISCHE LIEFER- UND BEZUGSBEDINGUNGEN FÜR KRONENKORKEN**Einleitung**

Diese Speziellen Technischen Liefer- und Bezugsbedingungen für Kronenkorken (STLB Kronenkorken) wurden zwischen dem Verband Metallverpackungen e.V. als Vertreter der in Deutschland tätigen Hersteller von Kronenkorken und dem Deutschen Brauer-Bund e.V. als Vertreter der Deutschen Brauwirtschaft unter Mitwirkung der Versuchs- und Lehranstalt für Brauerei in Berlin e.V. (Seestraße 13 13353 Berlin www.vlb-berlin.org) vereinbart und richten sich an Hersteller und Verwender von Kronenkorken. Sie sind als unverbindliche Empfehlung anzusehen, können aber auch als Bestandteil von Lieferverträgen Verwendung finden.

Durch Vereinbarungen zwischen Abnehmer und Hersteller können von dieser STLB abweichende Spezifikationen und Fehlerklassifikationen festgelegt werden, soweit dies technisch möglich und mit den handelsüblichen Bedingungen vereinbar ist.

Die Nicht-Anwendbarkeit oder vertragliche Änderung einzelner Bestimmungen in der STLB berührt nicht die Gültigkeit der übrigen, hiervon unabhängigen Vereinbarungen.

Die in dieser STLB genannten Normen beziehen sich auf ihre jeweils gültige Fassung (siehe auch Normenübersicht, Anlage 1).

Die Fassung der STLB Kronenkorken mit Ausgabedatum Oktober 2003 wird durch die vorliegende Version abgelöst.

1 Anwendungsbereich und Zweck

Kronenkorken aus Weißblech oder verchromtem Blech dienen zum Verschließen von Mehrweg- und Einwegflaschen mit Mundstücken nach DIN EN ISO 12821, DIN EN 14634 (zurückgezogen) und DIN EN 14635 sowie nach DIN 6094-1 (zurückgezogen) und CETIE (GME 14.01 und GME 14.02, Twist-Kronenkorken).

Die Abmessungen der Kronenkorken sind in DIN 6099 festgelegt. Diese STLB gilt für Nenndicken von 0,20 mm und 0,22 mm unter Berücksichtigung der Toleranzen nach DIN EN 10202.

SPEZIELLE TECHNISCHE LIEFER- UND BEZUGSBEDINGUNGEN FÜR KRONENKORKEN**2 Allgemeine Anforderungen**

- Kronenkorken müssen so gefertigt, verpackt und bereitgestellt werden, dass sie für die Abfüllung, das Verpacken und die Distribution des Füllgutes geeignet sind.
- Die Konstruktion des Kronenkorkens muss - auch im Hinblick auf die Kronenkorkenmündung - so gestaltet sein, dass Undichtigkeiten verhindert werden bzw. die Dichtigkeit gegenüber Gas und Flüssigkeit gewährleistet ist. Die Kronenkorken müssen den Drücken standhalten, die normalerweise bei Abfüllungen, Pasteurisation und Lagerung auftreten.
- Für die Herstellung der Kronenkorken müssen nach dem Stand der Technik geeignete Materialien und Werkstoffe (Feinstbleche, Lacke, Farben, Dichtungsmaterialien) Verwendung finden, um jegliche Beeinflussung und Beeinträchtigung der Qualität des Füllgutes (z. B. Geruch, Geschmack, Klarheit und Schaumhaltbarkeit) innerhalb des üblichen Zeitraumes¹ auszuschließen. Die Materialien müssen den lebensmittelrechtlichen Vorschriften der Bundesrepublik Deutschland und der EU sowie den Empfehlungen der Kunststoffkommission beim Bundesinstitut für Risikobewertung (BfR) in der jeweils gültigen Fassung entsprechen.
- Der Kronenkorken muss so beschaffen sein, dass beim sachgemäßen Verschließen und Öffnen keine Beschädigung der Flaschenmündung durch den Kronenkorken auftritt.
- Die Kronenkorken verschiedener Hersteller sollten untereinander bei gleicher Verschließereinstellung kompatibel sein.
- Die Kronenkorken verfügen über ein Erscheinungsbild einschließlich Dekor und Oberflächenschutz, das der mit dem Kunden getroffenen Vereinbarung entspricht und durch die übliche Pasteurisierung und die inner- und außerbetrieblichen Transport- und Lagerbedingungen (vgl. 4.) nicht beeinträchtigt wird.

¹ : Grundsätzlich 12 Monate bis zum Verschließen + 12 Monate nach Verschluss (Ausnahme z.B. Scavenger).

SPEZIELLE TECHNISCHE LIEFER- UND BEZUGSBEDINGUNGEN FÜR KRONENKORKEN**3 Qualitätsbestimmende Merkmale****3.1 Materialaufbau**

Die Auswahl der Blechqualität sowie die Qualität von Lacken, Druckfarben und Dichtungsmassen bleibt unter Berücksichtigung der in dieser STLB genannten Qualitätsanforderungen dem Hersteller überlassen und wird auf Wunsch des Kunden spezifiziert. Änderungen der in Abschnitt 3 beschriebenen Merkmale werden mit dem Abnehmer rechtzeitig abgestimmt.

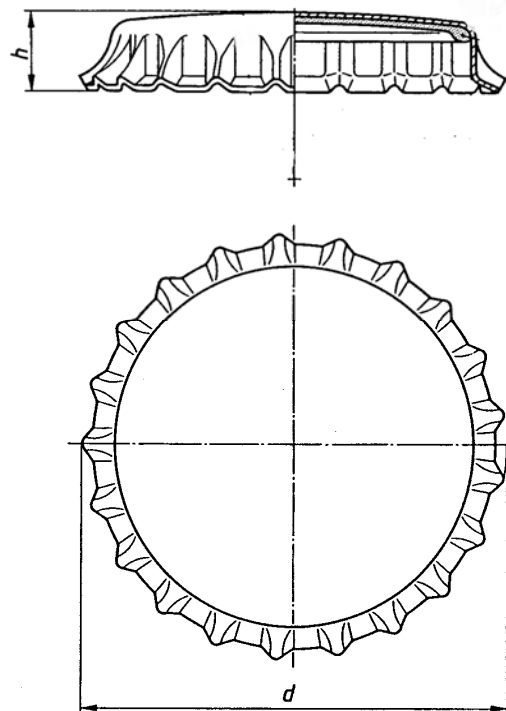
3.2 Werkstoff

Weißblech oder verchromtes Stahlblech gemäß DIN EN 10202.

3.3 Maße, Blechdicke; Härte**3.3.1 Maße**

Siehe Zeichnung:

- Höhe h : $6 \pm 0,15 \text{ mm}$
- Außendurchmesser d : $32,1 \pm 0,2 \text{ mm}$
- Anzahl der Zacken: 21



SPEZIELLE TECHNISCHE LIEFER- UND BEZUGSBEDINGUNGEN FÜR KRONENKORKEN

3.3.2 Blechdicke und –härte:

Siehe Tabelle:

Kronenkorken Typ	Blechdicke [mm]			Werkstoffgüte Bezeichnung	Walzart ²	Härte Nennwerte
	nominal ³	minimal	maximal			
Pry-off-Kronenkorken	0,22	0,202	0,231	TH415	SR	61 HR
Pry-off-Kronenkorken	0,20	0,184	0,210	TH550	DR	72 HR30TS
				TH580	DR	73 HR30TS
Twist-kronenkorken	0,22	0,202	0,231	TS275	SR	57 HR

- Toleranzen nach DIN EN 10202 und ASTM A623M-11
- Härte +/- 4 HR
- Nach DIN EN 10202 Abschnitt 9.2.1) bestehen u.a. folgende Vorgaben für den Blecheinkauf:
 - o *Die Materialdicke muss Folgendem entsprechen:*
 - a) *Die Abweichung der gemessenen Dicke von der vereinbarten Dicke in der Mitte des Bandes darf $\pm 5\%$ nicht überschreiten.*
 - b) *Die gemessene Dicke darf um nicht mehr als $-8/+5\%$ von der vereinbarten Dicke abweichen, wenn an jedem beliebigen Punkt, aber nicht innerhalb des Bereichs von 6 mm Abstand von den geschnittenen Kanten gemessen wird.*
 - c) *Bei Liefereinheiten von mehr als 10 000 Blechen (oder entsprechender Lieferlänge bei Lieferung in Rollen) darf die durchschnittliche Dicke nicht mehr als 2 % von der Nenndicke abweichen.*

² SR = single reduced, DR = double reduced

³ nominal = Bestellblechdicke (kann ggf. vom Hersteller gegenüber dem Kunden nachgewiesen werden)

SPEZIELLE TECHNISCHE LIEFER- UND BEZUGSBEDINGUNGEN FÜR KRONENKORKEN**3.4 Zinnauflage**

Nach DIN EN 10202 und nachstehender Tabelle. Andere Zinnauflagen nach Vereinbarung.

Kurzzeichen	Beidseitige Nennauflage [g/m²]	Untere Grenze der Zinnauflage [g/m²]
E 2.8/2.8 (E1)	2,8	2,30
E 11.2/11.2 (E4)	11,2	9,55

3.5 Chromauflage

Mindestens 50 mg/m² auf jeder Seite nach DIN EN 10202.

3.6 Dichtungseinlage

Gemäß Abschnitt 5.4 und nach spezieller Vereinbarung. Änderungen bedürfen der Absprache. Eine Konformitätserklärung im Sinne der Verordnung (EG) Nr. 1935/2004 für Kunststoffe im Lebensmittelkontakt nach der Verordnung (EU) Nr. 10/2011 ist für die gelieferten Produkte bereitzuhalten und dem Kunden auf Wunsch zur Verfügung zu stellen.

3.7 Dichtungsprofile

Das Profil ist dem Kunden zu benennen (Profilzeichnung mit Abmessungen und Abbildung auf Anforderung).

3.8 Lacke (Innen- und Außenlacke)

Änderungen bedürfen der Absprache und bezüglich des Innenlackes erfolgt auf Wunsch die Vorlage eines Unbedenklichkeitszertifikates, erstellt durch ein unabhängiges Labor.

3.9 Druckbild, Farbton

Entsprechend der vom Abnehmer genehmigten Druckvorlage und Farbfreigabe.

SPEZIELLE TECHNISCHE LIEFER- UND BEZUGSBEDINGUNGEN FÜR KRONENKORKEN**4 Verpackung, Versand, Lagerung****4.1 Verpackung, Versand und Lagerung der Verschlüsse**

Die Verschlüsse sind frei von produkt- und gesundheitsschädlichen Mikroorganismen in einer Umverpackung anzuliefern, die jegliche Beeinträchtigung, Verschmutzung oder Deformierung der Verschlüsse bei normalen Transport- und Lagerbedingungen ausschließt. Die Anlieferung der Verschlüsse in Großbehältern (z. B. Oktabin) hat grundsätzlich den allgemeinen Anforderungen an eine Umverpackung zu entsprechen.

Ergänzend müssen folgende Punkte eingehalten werden:

- Die Lagerung muss bis 12 Monate in Räumen mit einer relativen Luftfeuchtigkeit bis zu 60 % bei Raumtemperatur möglich sein, ohne dass die Umverpackung Schaden erleidet.
- Bei Gitterboxen ist ein lebensmittelgeeigneter sowie geruchs- und geschmacksneutraler Innensack zum Schutz der Verschlüsse anzubringen. Dieser Innensack muss so verschlossen und beschaffen sein, dass bei sachgemäßer Lagerung (siehe oben) jegliche Beeinträchtigung der Kronenkorken ausgeschlossen ist.
- Die Öffnung des Großbehälters und ggf. des Innensacks muss gefahrlos und einfach erfolgen können.
- Auch von den sonstigen Verpackungen und Transportmedien dürfen keinerlei Beeinträchtigungen der Kronenkorken ausgehen. Bei Verwendung von Neupaletten ist sicherzustellen, dass sie nicht mit Holzschutzmitteln behandelt sind.
- Die Lager- und Versandbedingungen des Herstellers müssen sicherstellen, dass die Geschmacks- und Geruchsneutralität gewährleistet ist.
- Die Liefermengenabweichung darf maximal plus minus 10% betragen.

SPEZIELLE TECHNISCHE LIEFER- UND BEZUGSBEDINGUNGEN FÜR KRONENKORKEN**4.2 Entleerte Gitterboxen: Handhabung, Lagerung, Rücktransport**

Die entleerten Gitterboxen werden zur Wiederverwendung an die Lieferanten zurückgegeben. Entsprechend müssen diese behandelt, gelagert und transportiert werden. Besonderes Augenmerk gilt dabei dem Schutz vor Kontamination/ Verschmutzung.

Entleerte Gitterboxen:

- müssen geschützt vor nachteiliger Beeinflussung durch Feuchtigkeit, Glasscherben, Schmutz, Chemikalien, Öl oder anderen Kontaminationen gelagert werden,
- müssen vor jeglicher geruchlicher Beeinflussung geschützt werden.
- müssen getrennt von Verpackungsmaterialien des Wettbewerbs gelagert werden.
- dürfen nur bestimmungsgemäß verwendet werden.
- sind in einem einwandfreien Zustand zurückzuschicken.

SPEZIELLE TECHNISCHE LIEFER- UND BEZUGSBEDINGUNGEN FÜR KRONENKORKEN**5 Spezielle Anforderungen****5.1 Verarbeitbarkeit**

Die Kronenkorken dürfen keine Laufstörungen an technisch einwandfreien Produktionslinien verursachen (siehe insbesondere Abschnitte 3.1, 5.2 und 7.3).

5.2 Lackabrieb

Gemäß nachstehender Tabelle (Messverfahren vergleiche Abschnitt 8.3.6)

Ausführung	Erläuterung	Lackabrieb pro 25 Stck.
Neutrale Kronenkorken bei Gold- und Silberlacken	unbedruckt	max. 20 mg
Einfarbig bedruckte Kronenkorken	Gold- und Silberlack oder Lasurlack, einfarbig bedruckt	max. 25 mg
Mehrfarbig bedruckte Kronenkorken	Gold- oder Silberlack, mehrfarbig bedruckt	max. 35 mg
Decklackierte oder aluminiumlackierte Kronenkorken	bedruckt und unbedruckt	max. 35 mg

5.3 Korrosionsbeständigkeit (Eisenabgabe an die Flaschenmündung)

Verzinnete Kronenkorken: max. 50 μg Fe/Flasche

Verchromte Kronenkorken: max. 40 μg Fe/Flasche

SPEZIELLE TECHNISCHE LIEFER- UND BEZUGSBEDINGUNGEN FÜR KRONENKORKEN**5.4 Innendruckfestigkeit (Abblasverhalten)**

Für die Beurteilung der Innendruckfestigkeit wird der Druck, bei dem die Kronenkorken (Standard PVC-frei) abblasen, ermittelt.

Innendruckfestigkeit [jeweils Mindestwerte in bar]				
Blechdicke		Stahlmundstück	Flasche	
			vor Pasteur*	nach Pasteur*
0,22 mm	Einzelwerte	7	7	7
	Mittelwert	8	8	7
0,20 mm	Einzelwerte	6	6	6
	Mittelwert	8	7	6

* Der Abfüller muss sich vor der Verwendung von Kronenkorken mit 0,20 mm Blechdicke in Abhängigkeit von Produkt und Anlage vergewissern, dass diese für die Verschlussung von zu pasteurisierenden Produkten geeignet sind.

5.5 Pasteurisationsfähigkeit

Die Differenz der CO₂-Gehalte zwischen pasteurisiertem Getränk und nicht pasteurisiertem Getränk darf nicht größer als 0,2 g/l sein (siehe Prüfung unter 8.4.1).

5.6 Seitenschlagfestigkeit

Dieses Qualitätsmerkmal hängt besonders von der eingesetzten Dichtungsmasse ab und kann nach Kapitel 8.4.2 geprüft und bewertet werden.

5.7 Widerstandsfähigkeit gegenüber vertikaler Belastung (Topload)

Nach zeitlich definierter Lagerung unter einer definierten Last müssen die Kronenkorken hinsichtlich Innendruckfestigkeit und /oder CO₂- Verlust die Anforderungen von Abschnitt 5.4 und/ oder 5.5 dieser STLB erfüllen.

5.8 Aufdrehwerte (für Twist-Kronenkorken)

Twist-Kronenkorken müssen Aufdrehwerte zwischen 4 und 12 lbf in sowohl sofort als auch 24 Stunden nach Verschließen aufweisen.

SPEZIELLE TECHNISCHE LIEFER- UND BEZUGSBEDINGUNGEN FÜR KRONENKORKEN**6 Verschließring/ Verschleißdurchmesser**

Für das Verschließen muss ein geeigneter Verschließring verwendet werden. Der empfohlene Verschleißdurchmesser liegt zwischen 28,6 *mm* und 28,8 *mm* (siehe auch Anlage 6).

SPEZIELLE TECHNISCHE LIEFER- UND BEZUGSBEDINGUNGEN FÜR KRONENKORKEN

7 Fehlerklassen und AQL

In diesem Abschnitt wird die Einteilung in Fehlerklassen und die Zuordnung von annehmbaren Qualitätsgrenzlagen (AQL) zu den Fehlerklassen beschrieben.

Als Basis hierfür gelten DIN 55407-2 sowie die zurückgezogenen DIN 55407-1 und sowie DIN 55408-1.

7.1 Stichprobenentnahme

Die Größe der Stichprobe richtet sich gemäß DIN ISO 2859-1 und DIN ISO 3951-1 nach Liefermenge und Prüfniveau.

Dem Lieferlos vom Umfang $N \geq 500\,001$ ist eine Stichprobe vom Umfang $n = 500$ zufallsmäßig zu entnehmen, die für die Lieferung repräsentativ ist. Es wird empfohlen, die Kronenkorken aus einer Anzahl Verpackungen (Gitterboxpalette, Oktabin usw.) zu entnehmen, die der Quadratwurzel aus der Anzahl der gelieferten Packeinheiten entspricht.

7.2 Fehlerklasseneinteilung

7.2.1 Kritische Fehler (KF)

Fehler, von denen anzunehmen oder bekannt ist, dass sie voraussichtlich für Personen gefährliche Situationen schaffen können. Für den Gebrauch von Kronenkorken ist dieser Fall jedoch wenig wahrscheinlich, weswegen diese Fehlerklasse unter 7.4 nicht aufgeführt ist.

7.2.2 Hauptfehler (HF)

Fehler, von denen anzunehmen ist, dass sie die Brauchbarkeit des Produktes für den vorgesehenen Verwendungszweck wesentlich herabsetzen oder die Produktionsleistung einer Anlage mindern.

7.2.3 Nebenfehler (NF)

Fehler, die voraussichtlich die Brauchbarkeit des Produkts für den vorgesehenen Verwendungszweck nicht wesentlich herabsetzen oder ein Abweichen von der Norm darstellen, das den Gebrauch nur geringfügig beeinflusst.

SPEZIELLE TECHNISCHE LIEFER- UND BEZUGSBEDINGUNGEN FÜR KRONENKORKEN**7.3 Fehlerbewertung der visuell erkennbaren Merkmale**

Für die drei Fehlerklassen werden die in der Tabelle 7.4 aufgeführten AQL-Werte vereinbart.

Für Hauptfehler und Nebenfehler erfolgt eine Attributprüfung lt. DIN ISO 2859-1, Kennbuchstabe N, allgemeines Prüfniveau I, Einfach-Stichprobenanweisungen für normale Prüfung, Prüfumfang: 500. Die Prüfung auf kritische Fehler erfolgt mit dem gleichen Stichprobenumfang jedoch mit einer Einfach-Stichprobenanweisung für eine reduzierte Prüfung. Es wird das allgemeine Prüfniveau II, Kennbuchstabe Q verwendet.

SPEZIELLE TECHNISCHE LIEFER- UND BEZUGSBEDINGUNGEN FÜR KRONENKORKEN**7.4 Fehlerbewertungsliste für visuelle Prüfungen**

Prüfumfang : n = 500

Fehler, die die Funktion der Abfüllanlage oder die Gebrauchsfunktion des Gebindes beeinflussen:

Nr.	Merkmal/Fehler	HF	NF	Annahme- und Ablehnungsgrenzen
1	Kronenkorken unvollständig (z.B. Stanzfehler)			Annahmezahl: 0 Rückweisezahl: 1
1a	Undichter Verschluss	0,025		Annahmezahl: 21 Rückweisezahl: 22
1b	Dichter Verschluss		2,5	
2	Keine Innenlackierung, keine Compoundhaftung, fehlende oder herausfallende Dichtung	0,025		Annahmezahl: 0 Rückweisezahl: 1
3	Kronenkorken stark verschmutzt	0,025		Annahmezahl: 0 Rückweisezahl: 1
4	Kronenkorken deformiert (Abweichungen von Schnittflächenebene > 0,2mm)	0,1		Annahmezahl: 1 Rückweisezahl: 2
5	Compoundüberspritzungen über Zackenrand		1,0	Annahmezahl: 10 Rückweisezahl: 11
6	Compound außerhalb des Dichtungsbereichs fehlerhaft		2,5	Annahmezahl: 21 Rückweisezahl: 22

SPEZIELLE TECHNISCHE LIEFER- UND BEZUGSBEDINGUNGEN FÜR KRONENKORKEN

Schönheitsfehler, die nicht die Gebrauchsfunktion einschränken:

Nr.	Merkmal/Fehler	HF	NF	Annahme- und Ablehnungsgrenzen
7	Fremdverschlüsse (falsches Dekor)	0,025		Annahmezahl: 0 Rückweisezah: 1
8	Druckbildversatz/Stanzversatz			Annahmezahl: 0 Rückweisezah: 1
8a	> 1,2 mm	0,025		Annahmezahl: 0 Rückweisezah: 1
8b	> 0,8 mm ≤ 1,2 mm		1,0	Annahmezahl: 10 Rückweisezah: 11
9	Abweichung von Farbvorlage	1,0		Annahmezahl: 10 Rückweisezah: 11
10	Kratzer außen mit vollständiger Durchtrennung der Lackschicht ⁴		1,0	Annahmezahl: 10 Rückweisezah: 11
11	Passerversatz > 0,5 mm		1,0	Annahmezahl: 10 Rückweisezah: 11
12	Druckbild geringfügig verwischt oder fleckig		2,5	Annahmezahl: 21 Rückweisezah: 22

Hinweis: Bei mehreren Fehlern an einem Stück wird der schwerwiegendste Fehler bewertet.

⁴ Punktuelle Beschädigungen durch die Zacken der Krone gelten als unvermeidbar und werden nicht bewertet.

SPEZIELLE TECHNISCHE LIEFER- UND BEZUGSBEDINGUNGEN FÜR KRONENKORKEN**7.5 Messbare Merkmale (Variablenprüfung)**

Für eine Variablenprüfung nach DIN ISO 3951-1 wird das Sonderprüfniveau S-2, Kennbuchstabe E,- Einfachstichprobenanweisungen für eine normale Prüfung, vereinbart. Der Stichprobenumfang beträgt 9.

Für die Prüfung der Durchmesser und Höhe wird das Sonderprüfniveau S-4, Kennbuchstabe K vereinbart. Hier beträgt der Stichprobenumfang 50.

Aus den Messwerten ist der Mittelwert (\bar{x}) und die Standardabweichung (s) zu errechnen.

Die Anforderungen der STLK Kronenkorken sind erfüllt, wenn die beiden Werte \bar{x} und s die beiden folgenden Gleichungen erfüllen:

$$\bar{x} + k * s \leq \text{obere Toleranzgrenze}$$

$$\bar{x} - k * s \geq \text{untere Toleranzgrenze}$$

Aus den Messwerten sind zu berechnen:
Mittelwert:

$$\bar{x} = \frac{\sum x_i}{n}$$

Schätzwert der Standardabweichung:

$$s = \sqrt{\frac{\sum (x_i - \bar{x})^2}{n-1}}$$

x_i = Einzelne Messwerte
n = Anzahl der Messwerte

Bei 50 Messwerten : k = 1,885

Bei 9 Messwerten : k = 1,615

SPEZIELLE TECHNISCHE LIEFER- UND BEZUGSBEDINGUNGEN FÜR KRONENKORKEN

Die Toleranzgrenzen ergeben sich aus den in den Abschnitten 3 und 5 angeführten Anforderungen.

Der Mittelwert der Zinn- und Chromauflagen aus 9 Messungen wird mit den unteren Grenzwerten nach Abschnitt "Zinnauflage" verglichen.

Anmerkung: Die einzelnen Prüfungen unterscheiden sich erheblich in der dafür erforderlichen Arbeitszeit. Es musste ein Kompromiss zwischen Prüfschärfe und Prüfkosten angestrebt werden, um den Aufwand für die Gesamtprüfung in vertretbaren Grenzen zu halten. Aus diesem Grunde wird der im Abschnitt 7.6. aufgeführte Prüfumfang empfohlen.

7.6 Prüfliste der messbaren Fehler

Lfd.-Nr.	Merkmal / Fehler	Prüfumfang
1	Durchmesser	50
2	Höhe	50
3	Blechdicke	9
4	Zinnauflage/ Chromauflage	9
5	Härte	9
6	Korrosionsbeständigkeit	9
7	Kurzzeitige Innendruckfestigkeit	9
8	Pasteurisationsfähigkeit (optional)	9

SPEZIELLE TECHNISCHE LIEFER- UND BEZUGSBEDINGUNGEN FÜR KRONENKORKEN**7.7 Prüfliste der messbaren Fehler (keine Annahmenstichprobenprüfung)**

Lfd.-Nr.	Merkmal / Fehler	Prüfumfang
1	Lackabrieb	25
2	Seitenschlagfestigkeit (optional)	40/ 20
3	Topload (optional)	12
4	Innendruckfestigkeit auf Originalflaschen (optional)	20

SPEZIELLE TECHNISCHE LIEFER- UND BEZUGSBEDINGUNGEN FÜR KRONENKORKEN

8 Prüfverfahren

8.1 Wareneingangskontrolle

Die Verpackung ist bei Warenannahme auf ihren Allgemeinzustand und die Lesbarkeit der Informationen zu überprüfen. Anschließend kann eine Stichprobenentnahme erfolgen.

8.2 Visuelle Prüfung

Die visuelle Prüfung wird an 500 Kronenkorken durchgeführt. Bei Fehlern, die die Dichtfähigkeit der Kronenkorken beeinflussen können, muss die Prüfung auf Dichtfähigkeit nach Abschnitt 8.3.8 auf Stahlmundstück oder in geeigneter Weise, z. B. auf einer Flasche mit einwandfreiem Mundstück im Secure Seal Tester (Abschnitt 8.3.8.2), erfolgen.

Die Prüfung der Abweichung von der Schnittflächenebene (Abschnitt 7.4, lfd. Nr. 4) erfolgt mit einer Fühlerlehre.

8.3 Messende Prüfungen

8.3.1 Durchmesser

Die Messung des Durchmessers der Kronenkorken im Anlieferungszustand erfolgt mittels Kaliberringen .

8.3.2 Höhe

Mit vertikal ausgerichtetem Messtaster, Skalenwert 0,01 *mm*. Durchmesser der oberen Messfläche mindestens 5 *mm*. Messung einschließlich der Lackschicht.

8.3.3 Blechdicke

Messung mit vertikal ausgerichteter Messschraube. Skalenwert 0,001 *mm*, sphärische Messfläche. Dichtung und Lackschicht vor dem Messen entfernen.

8.3.4 Zinnauflage / Chromauflage

Für laufende Überprüfungen kann die Zinn- bzw. Chromauflage nach DIN EN 10202 coulometrisch bestimmt werden. Die Analysenmethoden im Anhang der Norm ISO11949 sind für Schiedsanalysen unbedingt anzuwenden.

SPEZIELLE TECHNISCHE LIEFER- UND BEZUGSBEDINGUNGEN FÜR KRONENKORKEN

8.3.5 Härte

Nach DIN EN ISO 6508-1 und DIN EN 10202. Dichtung, Lack, Chrom- bzw. Zinnauf-
lage vor dem Messen entfernen.

8.3.6 Lackabrieb

Der Lackabrieb wird durch Differenzwägung ermittelt. 25 Kronenkorken werden mit
trockener und ölfreier Druckluft und mit einem feuchten Tuch von Staub gesäubert und
auf 0,1 mg genau gewogen. Die gewogenen Kronenkorken werden in eine Abrieb-
trommel eingelegt und bei einer Drehzahl von 20 Umdrehungen pro Minute über einen
Zeitraum von 50 Minuten bewegt. Danach werden die Kronenkorken aus der Trommel
genommen, wieder mit Druckluft und einem feuchten Tuch gereinigt und nach Ab-
trocknen zurückgewogen. Die Differenz zwischen den beiden Wägungen ist der Ab-
rieb.

8.3.7 Korrosionsbeständigkeit

Das Analysenprinzip ist die quantitative Messung des Eisens, das sich als Rost unter
den im Folgenden beschriebenen Testbedingungen am Flaschenmundstück absetzt
(Rostring). Neun mit Leitungswasser befüllte Flaschen werden mit den zu prüfenden
Kronenkorken verschlossen. Die Oberflächen der Flaschen einschließlich der Mund-
stücke dürfen weder heißend- noch kaltendvergütet sein.

Die neun Flaschen werden über einen Zeitraum von 14 Tagen in ein Wasserbad bzw.
in einen Behälter aus Kunststoff gestellt. Das Wasserbad bzw. der Behälter aus
Kunststoff sind soweit mit Wasser befüllt, dass sich der Wasserspiegel über den Kro-
nenkorken befindet. Es ist destilliertes oder entionisiertes Wasser zu verwenden. Die
elektrische Leitfähigkeit des Wassers darf nicht höher als 2 μS sein. Am Ende jedes
Arbeitstages wird das Wasser soweit abgelassen, dass sich der Wasserspiegel etwa 2
cm unterhalb des unteren Randes des Kronenkorkens befindet. Am Beginn des
nächsten Arbeitstages wird der Behälter wieder mit frischem Wasser bis über die Kro-
nenkorken aufgefüllt. Der Raum, in dem die Wasserbäder aufgestellt sind, muss auf
21,0 \pm 1,0°C (räumlich und zeitlich) temperiert sein. Die Luftfeuchtigkeit soll 60 % \pm
5 % betragen.

Am 14. Tag werden die Flaschen aus dem Wasserbad entnommen, geöffnet und ent-
leert (austropfen lassen) und kopfüber in je ein 400 ml Becherglas (hohe Form) ge-
stellt, das mit 15 ml 25%iger Salzsäure p. A. befüllt ist. Wenn sich der Rost in der
Salzsäure vollständig gelöst hat (meist nach etwa 30 Minuten) werden die Flaschen
aus den Bechergläsern entnommen und die Zunahme des Eisengehaltes in der Salz-
säure mit einer geeigneten Methode bestimmt.

SPEZIELLE TECHNISCHE LIEFER- UND BEZUGSBEDINGUNGEN FÜR KRONENKORKEN**8.3.8 Innendruckfestigkeit (Abblasverhalten)****8.3.8.1 Prüfung auf Stahlmundstücken (Abblasdruck)**

Metallische Kronenkorkenmundstücke (hartverchromt oder rostfreier Stahl) mit einem Mündungslippendurchmesser von $26,55 \pm 0,05 \text{ mm}$ werden mit einer Vorrichtung verbunden, die es ermöglicht, diese Mundstücke mit komprimierter Kohlensäure oder Luft in einem Wasserbad, in denen die Mundstücke vollständig untertauchen, abzudrücken. Mindestens neun Mundstücke werden mit den zu prüfenden Kronenkorken verschlossen (Verschleißdurchmesser 28,6 bis 28,8 mm) und nach 24 Stunden in der o. g. Vorrichtung mit dem Druckgas verbunden. Der Überdruck wird auf 300 kPa (3 bar) eingestellt und nach jeweils einer Minute um 100 kPa (1 bar) erhöht. Als Messergebnis gilt der Druck, bei dem der einzelne Kronenkorken undicht wird. Undicht gewordene Verschlüsse sind von dem Drucksystem zu trennen. Bei 1.200 kPa (12 bar) wird der Versuch abgebrochen.

8.3.8.2 Prüfung auf originalverschlossenen Flaschen (Abblasdruck)

Diese Prüfung kann sowohl auf im Abfüllbetrieb verschlossenen Flaschen als auch auf im Laboratorium mit den zu prüfenden Kronenkorken verschlossenen Flaschen durchgeführt werden. In jedem Fall ist der Verschleißdurchmesser je Flasche zu notieren. Die Prüfung erfolgt mit einem Secure Seal Tester nach Vorschrift in der Bedienungsanleitung des Gerätes. Der Druckanstieg beträgt 100 kPa/min. Der Druck wird bis zu dem Zeitpunkt erhöht, an dem mindestens drei Luftbläschen hintereinander zwischen Kronenkorken und Flaschenmundstück hervortreten und aufsteigen. Dieser Wert wird notiert. Wegen der Gefahr des Platzens von Flaschen wird der Versuch bei Einwegflaschen bei 1.000 kPa (10 bar) bzw. bei Mehrwegflaschen 1.100 kPa (11 bar) abgebrochen.

8.3.8.3 Prüfbedingungen für Simulation der Pasteurisation

Flaschen mit Kronenkorken verschlossen in Wasserbad und auf 65° C aufheizen und 20 min Temperatur halten.

SPEZIELLE TECHNISCHE LIEFER- UND BEZUGSBEDINGUNGEN FÜR KRONENKORKEN**8.4 Messende Prüfungen nach der Abfüllung****8.4.1 Pasteurisationsfähigkeit**

Die Prüfung erfolgt durch Messung des Kohlensäureverlustes in Flaschen nach Simulation eines Pasteurisationsvorganges unter Laborbedingungen.

Hierfür werden 12 original abgefüllte Flaschen mit einem Kohlensäuregehalt von $5,0 \pm 0,2$ g/l und einem Leerraum von ca. 4 % im Kühlschrank auf 4-5 °C abgekühlt und 24 Stunden aufbewahrt. Danach wird in 3 Flaschen der Kohlensäuregehalt bestimmt. Die übrigen 9 Flaschen werden vorsichtig geöffnet, sofort mit den zu prüfenden Kronenkorken verschlossen und im Wasserbad auf 65 °C erhitzt. Die Heißhaltezeit beträgt 20 min. Danach werden die Flaschen wieder einen Tag auf Raumtemperatur abgekühlt, anschließend der Kohlensäuregehalt in jeder einzelnen Flasche bestimmt und der Kohlensäureverlust gegenüber dem Mittelwert aus den drei unbehandelten Flaschen errechnet. Wenn in einzelnen Flaschen ein stärkerer Kohlensäureverlust festgestellt wird, ist das Mundstück der Flasche zu prüfen. Falls Beschädigungen oder Maßabweichungen der Mündungslippe festgestellt werden, bleibt der Kohlensäureverlust dieser Flasche bei der Auswertung unberücksichtigt.

Alternativ kann auch die Innendruckfestigkeit jeweils an 9 unpasteurisierten und 9 pasteurisierten Flaschen, welche mit den zu prüfenden Kronenkorken verschlossen sind, getestet werden. (Siehe 8.3.8.2)

8.4.2 Seitenschlagfestigkeit**8.4.2.1 Prüfung der Seitenschlagfestigkeit durch Überprüfung der Abblaswerte mittels Secure Seal Tester**

Die Prüfung erfolgt mit einem Ball Impact Tester der Firma Steinfurth, Essen. Es werden zehn Flaschen mit den zu prüfenden Kronenkorken verschlossen und der Abblasdruck im Secure Seal Tester ermittelt (Ausgangswert). Weitere 30 Flaschen werden verschlossen und die Seitenschlagfestigkeit nach einem, zwei und drei Schlägen geprüft (jeweils zehn Flaschen). Die zu prüfenden Flaschen werden mit einem empfohlenen Winkel von 20° in den Ball Impact Tester eingelegt. Das Schlaggewicht (35 g, zylindrische Form) trifft durch das Fallrohr auf den Kronenkorken. Jeweils 24 Stunden nach einem, zwei bzw. drei Schlägen erfolgt eine Messung des Abblasdruckes im Secure Seal Tester.

SPEZIELLE TECHNISCHE LIEFER- UND BEZUGSBEDINGUNGEN FÜR KRONENKORKEN

Beurteilung:

- Kronenkorken mit einer geringen Seitenschlagfestigkeit zeigen nach einer Schlagbeanspruchung mit einem Schlag bereits einzelne Abblaswerte unter 5 *bar*.
- Kronenkorken mit einer mittleren Seitenschlagfestigkeit zeigen erst nach dem zweiten Schlag einen deutlichen Druckabfall über 1 *bar*, wobei kein Wert unter 5 *bar* auftritt.
- Kronenkorken mit einer hohen Seitenschlagfestigkeit zeigen sowohl nach dem ersten als auch nach dem zweiten und dritten Schlag einen Druckabfall < 1 *bar*

8.4.2.2 Prüfung der Seitenschlagfestigkeit nach Vorbehandlung der Flaschen im Ultraschallbad

Die zu untersuchende mit CO₂ haltigem Medium (ca. 5 g/l) befüllte Flasche wird unmittelbar vor dem Versuch eine Minute im Ultraschallbad behandelt. Dabei kommt es zur CO₂-Entbindung und zur Erhöhung des Flascheninnendruckes, so dass ein Erkennen von Undichtigkeiten an den Kronenkorken sofort möglich ist. Die Seitenschlagfestigkeit der Flaschenverschlüsse wird mittels definierter Schläge auf den Kronenkorken ermittelt. Der Aufschlagpunkt wird durch den Winkel (20°) der Flaschenhalterung fixiert. Das Schlaggewicht (35 g, zylindrisch) wird in das Fallrohr gegeben und fällt aus 77 cm Höhe auf den Kronenkorken. Nach einer 120°-Drehung erfolgt der zweite Schlag auf den Kronenkorken. Nach einer weiteren 120°-Drehung erfolgt der dritte Schlag auf den Kronenkorken. Nach jedem Schlag erfolgt eine visuelle und/oder akustische Kontrolle auf Undichtigkeit. Die Prüfung wird nach dem dritten Schlag beendet bzw. sobald der Kronenkorken auffällig undicht ist. Es werden 20 Flaschen/Kronenkorken getestet und die Ergebnisse wie folgt ausgewertet.

Anzahl der undichten Flaschen nach einem Schlag × Wichtungsfaktor 3
 +
 Anzahl der undichten Flaschen nach zwei Schlägen × Wichtungsfaktor 2
 +
 Anzahl der undichten Flaschen nach drei Schlägen × Wichtungsfaktor 1
 =
 Summe/Anzahl der Flaschen = Impact-Wert

Beurteilung nach Zahlenwert:

Hier ist eine Einstufung in drei Wertungsbereiche (absteigend, hoch bis gering) möglich.

- A 0,00-1,00 hohe Seitenschlagfestigkeit
- B 1,01-2,00 mittlere Seitenschlagfestigkeit
- C 2,01-3,00 geringe Seitenschlagfestigkeit

SPEZIELLE TECHNISCHE LIEFER- UND BEZUGSBEDINGUNGEN FÜR KRONENKORKEN

Qualitative Beurteilung:

- Kronenkorken mit einer geringen Seitenschlagfestigkeit werden schon nach einem Schlag sichtbar undicht.
- Kronenkorken mit einer mittleren Seitenschlagfestigkeit werden erst nach dem zweiten oder dritten Schlag undicht.
- Kronenkorken mit einer hohen Seitenschlagfestigkeit werden bei Schlagbeanspruchung nicht undicht.
-

Anmerkung:

Sollte der seltene Fall eintreten, dass einige (wenige) Kronenkorken bereits nach dem ersten Schlag undicht werden und nach der Berechnung dennoch ein Wert $< 1,00$ ermittelt wird, ist grundsätzlich eine Einstufung in den niedrigeren Wertungsbereich (mittlere Seitenschlagfestigkeit) vorzunehmen.

8.4.3 Topload-Test

Mit diesem Test wird die Widerstandsfähigkeit der Kronenkorken gegenüber einer vertikalen Belastung, wie sie z.B. bei Lagerung von Flaschen in Trays auftreten kann, geprüft. Wenn nicht anders vereinbart, erfolgt die Prüfung über 7 Tage Belastungsdauer mit einer Last von 45 kg/Flasche ($441,45 \text{ N}$). Es kann eine Prüfvorrichtung, die die Einstellung der Prüflast $\pm 1 \text{ kg}$ ($9,81 \text{ N}$) erlaubt verwendet werden.

24 Stunden nach Entlastung kann die Abnahme des CO_2 - Gehaltes oder die Veränderung der Abblaswerte/Innendruckfestigkeit bestimmt werden. Die Prüfung erfolgt an 12 verschlossenen Flaschen. Für die Ermittlung der Ausgangswerte hinsichtlich Innendruckfestigkeit werden 10 Flaschen verwendet. Die Ausgangswerte bezüglich CO_2 - Gehalt werden an 3-5 Flaschen ermittelt.

8.4.4 Aufdrehwerte

Die Prüfung erfolgt an mindestens zehn im Labor verschlossenen Glasflaschen mit Twist-Kronenmundstück. Hierbei ist die Anwendung des für Twist-Kronenkorken erforderlichen Verschleißkonusses unbedingt erforderlich. Die Prüfung kann auch an originalbefüllten und verschlossenen Flaschen erfolgen.

Die Prüfung soll sowohl sofort nach dem Verschließen als auch nach 48 Stunden erfolgen.

Die Ermittlung der Aufdrehwerte erfolgt je nach verwendetem Prüfgerät gemäß der entsprechenden Bedienungsanleitung.

Die Angabe der Messwerte erfolgt in *lbf in* ohne Dezimale bzw. in *Nm* mit einer Dezimale. Umrechnung: $1 \text{ lbf in} = 0,113 \text{ Nm}$. Aus den Messwerten werden Mittelwert und Standardabweichung berechnet.

SPEZIELLE TECHNISCHE LIEFER- UND BEZUGSBEDINGUNGEN FÜR KRONENKORKEN**8.5 Prüfung auf Fremdgeschmack**

Nach VMV-Technischem Arbeitsblatt Nr. 15 „Prüfung auf Fremdgeschmack bei Flaschenverschlüssen für Mineralwasser“ *(der zum Zeitpunkt der Erstellung dieser STLB aktuelle Stand des Arbeitsblattes vom 18.01.2016 befindet sich bei der pdf Version der STLB in der Anlage).*

SPEZIELLE TECHNISCHE LIEFER- UND BEZUGSBEDINGUNGEN FÜR KRONENKORKEN

9 Prüfgeräte

- coulometrische Messanordnung
- Rockwell Härtetester
- Messschraube, Abstufung 0,001 *mm*
- Messtaster
- Kaliberringe mit 0,1 *mm* Abstufung
- Abriebtrommel, Ausführung siehe Anlage 2
- Verschleißmaschine
- Weiße, unvergütete Glasflaschen
- Kronenkorkenmundstücke aus rostfreiem Stahl mit einem Lippendurchmesser von $26,55 \pm 0,05$ *mm*
- Metallfreies Wasserbad, diverse Laborgeräte und Chemikalien
- Lichtschrank gemäß VMV Technisches Arbeitsblatt 15
- Top-Load-Tester; Ausführung siehe Anlage 3
- Seitenschlagprüfgerät
- Secure Seal Tester
- Für Eisenbestimmung geeignetes Gerät (Korrosion), z.B. Photometer, AAS.

Hinweise: Prüfmethode für Kronenkorken sind im Band "Gebinde und Produkt-ausstattungs-mittel" der Mitteleuropäischen Brautechnischen Analysen-kommission (MEBAK) in Kapitel 3.10 zusammengefasst, erschienen als CD-ROM 2009 im Selbstverlag der MEBAK (85350 Freising-Weißenstephan, www.mebak.org).

SPEZIELLE TECHNISCHE LIEFER- UND BEZUGSBEDINGUNGEN FÜR KRONENKORKEN**Anlage 1: Normen etc.**

DIN 6094-1	Packmittel; Mundstücke; Kronenkorkmundstücke (<i>zurückgezogen</i>)
DIN 6099	Packmittel - Kronenkorken
DIN 55407-1	Verpackungswesen; Allgemeine Technische Liefer- und Bezugsbedingungen (ATLB), Grundlagen (<i>zurückgezogen</i>)
DIN 55407-2	Verpackungswesen - Allgemeine Technische Liefer- und Bezugsbedingungen (ATLB) - Teil 2: Fehlerkatalog
DIN 55408-1	Verpackungswesen; Spezielle Technische Liefer- und Bezugsbedingungen (STLB), Grundlagen (<i>zurückgezogen</i>)
DIN EN 10202	Kaltgewalzte Verpackungsblecherzeugnisse - Elektrolytisch verzinnter und spezialverchromter Stahl
DIN EN 14634	Verpackungen aus Glas - Kronenmundstück 26 H 180 – Maße (<i>zurückgezogen</i>)
DIN EN 14635	Verpackungen aus Glas - Kronenmundstück 26 H 126 - Maße
DIN EN ISO 12821	Verpackungen aus Glas - Kronenmundstück 26 H 180 - Maße
DIN EN ISO 6508-1	Metallische Werkstoffe - Härteprüfung nach Rockwell (Skalen A, B, C, D, E, F, G, H, K, N, T) -Teil 1 : Prüfverfahren
DIN ISO 2859-1	Annahmestichprobenprüfung anhand der Anzahl fehlerhafter Einheiten oder Fehler (Attributprüfung); Nach der annehmbaren Qualitätsgrenzlage (AQL) geordnete Stichprobenanweisungen für die Prüfung einer Serie von Losen anhand der Anzahl fehlerhafter Einheiten oder Fehler
DIN ISO 3951-1	Verfahren für die Stichprobenprüfung anhand quantitativer Merkmale (Variablenprüfung) - Teil 1: Spezifikation für Einfach-Stichprobenanweisungen für losweise Prüfung, geordnet nach der annehmbaren Qualitätsgrenzlage (AQL) für ein einfaches Qualitätsmerkmal und einfache AQL

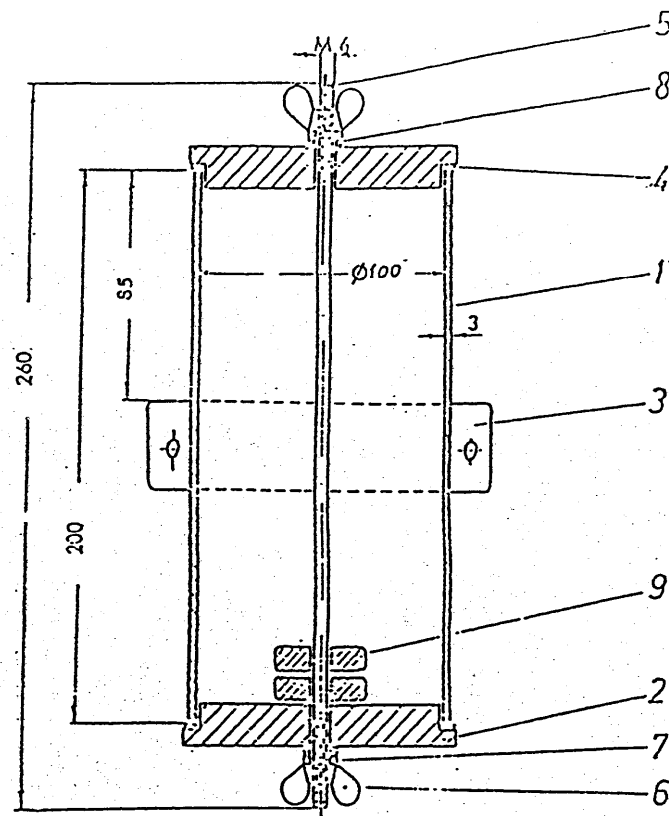
SPEZIELLE TECHNISCHE LIEFER- UND BEZUGSBEDINGUNGEN FÜR KRONENKORKEN

CETIE GME 14.01 Drehkronenmundstück 26 H 180 *(in Überarbeitung)*

CETIE GME 14.02. Drehkronenmundstück 26 H 126 *(in Überarbeitung)*

ASTM A623M-11 Standard Specification for Tin Mill Products, General Requirements [Metric]

V M V Technisches Arbeitsblatt Nr. 15 Prüfung auf Fremdgeschmack bei Flaschenverschlüssen für Mineralwasser *(dieser STLB als Anlage 7 beigelegt)*

SPEZIELLE TECHNISCHE LIEFER- UND BEZUGSBEDINGUNGEN FÜR KRONENKORKEN
Anlage 2: Abriebtrommel für Lackabriebbestimmung


Pos.	Benennung	Stck.	Werkstoff	Rohmaße (mm)
1	Zylinder	1	Plexiglas	Ø 100 x 200 x 3
2	Verschlusskappe	2	V2A	Ø 110 x 18
3	Halterung	1	St 37	30 x 3 x 450
4	Dichtung	2	Gummi	
5	Achse	1	V2A	Ø 6 x 260
6	Flügelmutter	2	V2A	M 6, DIN 315
7	Unterlegscheibe	2	V2A	A 6, DIN 125
8	Dichtung	2	Gummi	
9	Steine	2	V2A	40 x 25 x 10

SPEZIELLE TECHNISCHE LIEFER- UND BEZUGSBEDINGUNGEN FÜR KRONENKORKEN

Anlage 3: Topload-Tester



SPEZIELLE TECHNISCHE LIEFER- UND BEZUGSBEDINGUNGEN FÜR KRONENKORKEN**Anlage 4: Beanstandungen bei Wareneingangskontrollen**

Führt die Wareneingangskontrolle einer Brauerei zur Beanstandung, ist dem Hersteller die Möglichkeit zu geben, die beanstandete Lieferung durch einen Vertreter begutachten zu lassen. Gegebenenfalls wird nach einem möglichen Probelauf über die weitere Verwendung gemeinsam entschieden.

Eine Beanstandung sollte möglichst folgende Angaben enthalten:

1. Lieferdatum
2. Verpackungskennzeichen (Etiketten, Stempel usw.)
3. Liefermenge
4. Stichprobenumfang/Anzahl
5. Anzahl der Paletten, aus denen die Stichprobe gezogen wurde
6. Beanstandete Stückzahl pro Fehlergruppe in der Stichprobe
7. Beanstandungsmuster

SPEZIELLE TECHNISCHE LIEFER- UND BEZUGSBEDINGUNGEN FÜR KRONENKORKEN**Anlage 5: Qualifizierung von blechdickenreduzierten Kronenkorken**

Folgende Punkte sollten bei der Qualifizierung von blechdickenreduzierten Kronenkorken (von 0,22 auf 0,20 mm) durch den Abfüller Beachtung finden:

- Durchmesser bisheriger Verschleißringe ermitteln, ggf. Anpassung vornehmen
- Festlegen der Spezifikation: Stahlgüte, inkl. Auflage Zinn oder Chrom, Dichtungsmasse, Profil
- Flascheninspektion (unkontrollierter Mehrwegflaschenpool)
- Möglichst Endkontrolle durch ein Ultraschallgerät
- Abfülltest an jeder einzelnen Linie, mit Pasteur und ohne Pasteur
- Tests an abgefüllten Flaschen nach 24 Std. und nach 3 Monaten:
 - Innendruck
 - CO₂-Verlust
 - top load
 - Seitenschlag
 - Verschleißdurchmesser
- Regelmäßige Überprüfung der gelieferten Spezifikationen
- Bei Prozessveränderungen Wiederholung des Procedere
- Ggf. Prüfaufwand erhöhen

SPEZIELLE TECHNISCHE LIEFER- UND BEZUGSBEDINGUNGEN FÜR KRONENKORKEN**Anlage 6: Verschleißringe - Empfehlungen**

Typ	Blechdicke	Durchmesser Verschleißring	Verschleißdurchmesser auf der Flasche
	[mm]	[mm]	[mm]
Pry-off	0,20 (DR)	≤ 28,25	28,6 - 28,8
Pry-off	0,22 (SR)	≤ 28,30	28,6 - 28,8
Twist- Kronenkorken	0,22 (SR)	= 28,40 – 0,1	28,6 - 28,8

SPEZIELLE TECHNISCHE LIEFER- UND BEZUGSBEDINGUNGEN FÜR KRONENKORKEN

Anlage 7: VMV Technisches Arbeitsblatt Nr. 15

Prüfung auf Fremdgeschmack bei Flaschenverschlüssen für Mineralwasser, Ausgabestand 18.01.2016 (siehe Folgeseiten)



V M V

Nr. 15

TECHNISCHES ARBEITSBLATT

Prüfung auf Fremdgeschmack bei Flaschenverschlüssen für Mineralwasser

Ausgabe:
18-01-2016

Seite: 1

0. Inhalt

0. Inhalt	1
1. Vorbemerkung	2
2. Entnahme und Aufbewahrung der Proben	3
3. Vorbehandlung der Proben	3
a) Auswahl der Probenflaschen.....	3
b) Vorbehandlung und Befüllen der Probenflaschen	3
c) Auswahl und Lagerung des Prüfwassers	3
d) Probenvorbehandlung im Lichtschrank	3
4. Verkostung	4
5. Auswertung bzw. Vorgehensweise bei Abweichungen	5
6. Prüfprotokoll	5
Anhang 1: Konstruktion Lichtschrank	6
Anhang 2: Übersicht über einige relevante Normen	9



V M V

Nr. 15

TECHNISCHES ARBEITSBLATT

Prüfung auf Fremdgeschmack bei Flaschenverschlüssen für Mineralwasser

Ausgabe:
18-01-2016

Seite: 2

1. Vorbemerkung

Geschmacksveränderungen bei Mineralwasser können produktbedingt oder durch Verpackungstoffe wie Lacke oder Dichtungsmittel bei besonderen Klimaten, Lagerungszeiten oder durch Lichteinwirkung hervorgerufen werden.

Das beschriebene Verfahren dient der Bewertung im Rahmen der „normalen“ Produktion. Die Prüfbedingungen für die Neuqualifikation von Dichtungsmaterialien werden zu gegebener Zeit in einem gesonderten Dokument beschrieben. Das Verfahren basiert auf einer vergleichenden Verkostung mit durch Lagerung im Lichtschrank (siehe Anhang 1) vorbehandelten Proben.

Das Arbeitsblatt soll ein einheitliches Verfahren zur Feststellung von Geschmacksabweichungen ermöglichen.



V M V

Nr. 15

TECHNISCHES ARBEITSBLATT

Prüfung auf Fremdgeschmack bei Flaschenverschlüssen für Mineralwasser

Ausgabe:
18-01-2016

Seite: 3

2. Entnahme und Aufbewahrung der Proben

Die Verschlussproben sollten aus der laufenden Fertigung am Maschinenauslauf entnommen werden.

Die Verschlüsse werden ca. 48 h in Aluminiumboxen, welche zur besseren Belüftung im Deckel gelocht sind, gelagert.

3. Vorbehandlung der Proben

a) Auswahl der Probenflaschen

Die Flaschen sollten aus Weißglas hergestellt sein. Das Nennvolumen der Flaschen beträgt bei Tests für Kronenkorken und Schraubverschlüssen aus Aluminium bzw. aus Kunststoff jeweils 0,33 Liter. Abweichend können nach Absprache auch kleinvolumige PET-Flaschen verwendet werden, sofern die Verschlussart eine entsprechende Mündungsausführung erfordert.

b) Vorbehandlung und Befüllen der Probenflaschen

Die Flaschen werden vor dem Befüllen nacheinander mit Heißwasser, Kaltwasser und dem zu untersuchenden Mineralwasser vorgespült.

Die Flaschen werden so befüllt, dass ein Freiraum von ca. 4 % verbleibt.

c) Auswahl und Lagerung des Prüfwassers

Als Prüfwasser wird bevorzugt ein geschmackempfindliches Mineralwasser mit hoher Karbonisierung („Sprudel“, „Classic“) gewählt.

d) Probenvorbehandlung im Lichtschrank

Die Probenvorbehandlung im Lichtschrank (Konstruktion siehe Anhang) erfolgt in der Weise, dass das Prüfgut 6 Tage lang stehend im Lichtschrank aufbewahrt wird. Die Temperatur soll hierbei $28^{\circ}\text{C} \pm 2^{\circ}\text{C}$ betragen.

Die Nullprobe ist nicht der Behandlung im Lichtschrank zu unterziehen, sondern wird lichtgeschützt im Kühlschrank bei einer Temperatur von nicht mehr als 10°C aufbewahrt.

Nach der Probenvorbehandlung im Lichtschrank werden die Proben lichtgeschützt gelagert, bis diese auf Raumtemperatur ($20^{\circ}\text{C} \pm 2^{\circ}\text{C}$) herab gekühlt sind. Die Nullprobe wird ebenfalls auf Raumtemperatur ($20^{\circ}\text{C} \pm 2^{\circ}\text{C}$) temperiert.



V M V

Nr. 15

TECHNISCHES ARBEITSBLATT

Prüfung auf Fremdgeschmack bei Flaschenverschlüssen für Mineralwasser

Ausgabe:
18-01-2016

Seite: 4

4. Verkostung

Objektive Ergebnisse setzen Erfahrungen und sorgsame Auswahl der geeigneten Testpersonen voraus. Hierzu wird die Anwendung der einschlägigen DIN-Normen empfohlen. Das Testpanel sollte mindestens 5 Personen umfassen.

Die Temperatur der zu verkostenden Proben soll $20^{\circ}\text{C} \pm 2^{\circ}\text{C}$ betragen, wobei zu beachten ist, dass die Temperatur der jeweiligen Proben gleich ist.

Die Verkostung der vorbehandelten Proben erfolgt gegen die Nullprobe stets nach dem gleichen Schema.

Die Probenaufstellung wird so vorgenommen, dass die erste Probe immer eine Nullprobe ist. Alle weiteren Proben sind gegen die Nullprobe zu verkosten. Es können zur Einschätzung der Verkostersensibilität ggf. zusätzliche Nullproben und/ oder Schlechtmuster mit verkostet werden.

Die den Prüfpersonen gestellten Aufgaben bzw. Fragen lauten:

- Vergleiche jede einzelne Probe gegen die Nullprobe!
- Sind geschmackliche Unterschiede zu erkennen?
- Bewerte die gefundenen Geschmacksunterschiede nach ihrer Intensität!

Zur Bewertung der Geschmacksintensität wird die Einstufung der Proben in nachstehende Geschmacksklassen empfohlen:

Definition der Geschmacksklasse	Bewertung
Übereinstimmung mit der Nullprobe	1,0
Geringe Geschmacksabweichung von der Nullprobe, die jedoch nur im Vergleich festgestellt werden kann, (ohne Nullprobe nicht wahrnehmbar).	4,0
Mittlere Abweichung von der Nullprobe	7,0
Starke Abweichung von der Nullprobe (diese Geschmacksklasse kann sehr weit gestreut sein).	10,0



V M V

Nr. 15

TECHNISCHES ARBEITSBLATT

Prüfung auf Fremdgeschmack bei Flaschenverschlüssen für Mineralwasser

Ausgabe:
18-01-2016

Seite: 5

5. Auswertung bzw. Vorgehensweise bei Abweichungen

- Liegt die Bewertung im Mittel über 5,0, erfolgt eine Wiederholungsverkostung oder ggf. "Drittverkostung" (extern).
- Wird das Ergebnis (über 5,0) durch diese Verkostung bestätigt, ist die Probe abzulehnen.
- Zur Bewertung ist ausschließlich der Mittelwert bindend.
- Bei starker Streuung (1-10) innerhalb der Verkoster muss die Verkostung wiederholt werden.
- Bei einem "Ausreißer" muss dessen Ergebnis überprüft werden (z.B. Triangeltest).

6. Prüfprotokoll

Das Prüfprotokoll muss enthalten:

- Bezeichnung und Beschreibung von Testverschluss bzw. Dichtungsmasse
- Beschreibung Referenz/ Nullprobe
- Vorbehandlung
- Einzelbewertung
- Durchschnittsbewertung
- Angabe Testwasser (mit Grad Karbonisierung)
- Testvolumen
- Datum
- Auffälligkeiten

Gegebenenfalls sind zusätzliche Hinweise auf Geruch und Aussehen sowie Verhalten beim Öffnen im Protokoll zu vermerken.



V M V

TECHNISCHES ARBEITSBLATT

Nr. 15

Prüfung auf Fremdgeschmack bei Flaschenverschlüssen für Mineralwasser

Ausgabe:
18-01-2016

Seite: 6

Anhang 1: Konstruktion Lichtschrank

Es wird ein Lichtschrank mit den Abmessungen nach Bild 1 empfohlen.

Die Innenseiten sind mit weißer Kunststoffbeschichtung zu versehen. An der Innenseite der Rückwand sind in der Höhe verschiebbar 2 Leuchtstoffröhren anzubringen, z. B. Leuchtstofflampen der Bezeichnung:

Universal-weiß
4000 K/ 36 WT 8
Länge der Lampen: 1.200 mm

Die Lampen sind in Höhe des Freiraumes der zu prüfenden Flaschen anzubringen. Bei Dauerbetrieb sind die Lampen alle 6 Monate zu erneuern. Vorder- und Oberseite des Lichtschrankes können mit Klavierbandscharnieren befestigt werden.

Zur Vermeidung von Hitzestauungen sind im Boden und Deckel ca. 20 mm große Löcher anzubringen. Die Temperatur im Innen des Lichtschrankes wird auf halber Höhe gemessen. Auf dem Boden des Lichtschrankes ist ein Ventilator mit einer Leistung von ca. 18 Watt aufzustellen, der durch ein Raumthermostat gesteuert wird.

Die Bilder 2 und 3 zeigen den geöffneten Lichtschrank (ohne Ventilator).



VMV

TECHNISCHES ARBEITSBLATT

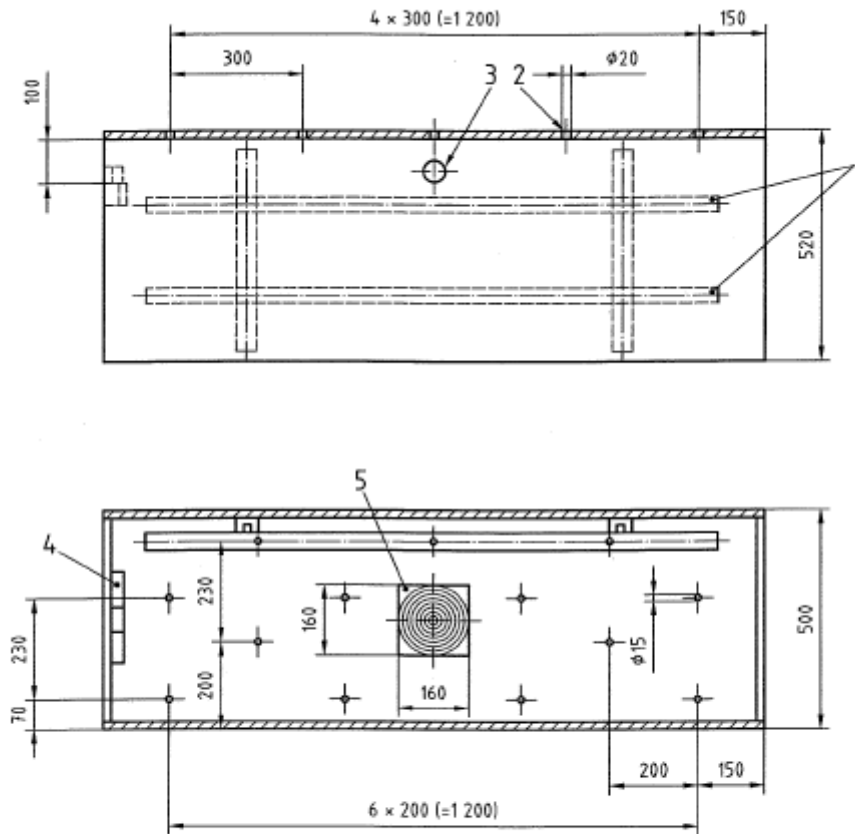
Nr. 15

Prüfung auf Fremdgeschmack bei Flaschenverschlüssen für Mineralwasser

Ausgabe:
18-01-2016

Seite: 7

Maße in mm



Legende

- 1 Leuchtstofflampen
- 2 Deckelbohrungen
- 3 Griff
- 4 Raumthermostat für Ventilator
- 5 Ventilator 18 Watt

Bild 1: Lichtschrank – Abmessungen



V M V

TECHNISCHES ARBEITSBLATT

Nr. 15

Prüfung auf Fremdgeschmack bei Flaschenverschlüssen für Mineralwasser

Ausgabe:
18-01-2016

Seite: 8



Bild 2



Bild 3



V M V

Nr. 15

TECHNISCHES ARBEITSBLATT

Prüfung auf Fremdgeschmack bei Flaschenverschlüssen für Mineralwasser

Ausgabe:
18-01-2016

Seite: 9

Anhang 2: Übersicht über einige relevante Normen

Norm	Nummer	Titel
DIN EN ISO	5492	Sensorische Analyse - Vokabular
DIN EN ISO	5495	Sensorische Analyse - Prüfverfahren - Paarweise Vergleichsprüfung
DIN ISO	8587	Sensorische Analyse - Prüfverfahren - Rangordnungsprüfung
DIN EN ISO	8589	Sensorische Analyse - Allgemeiner Leitfaden für die Gestaltung von Prüfräumen
DIN	10950	Sensorische Prüfung - Allgemeine Grundlagen
DIN	10955	Sensorische Prüfung - Prüfung von Packstoffen und Packmitteln für Lebensmittel
DIN	10959	Sensorische Prüfverfahren - Bestimmung der Geschmacksempfindlichkeit
DIN	10961	Schulung von Prüfpersonen für sensorische Prüfungen
DIN	10964	Sensorische Prüfverfahren - Einfach beschreibende Prüfung
DIN	55406	Packmittel – Spezielle Technische Liefer- und Bezugs- sowie Verwendungsbedingungen für ein- bzw. zweiteilige 28 mm Schraubverschlüsse aus Polyethylen (PE) bzw. aus Polypropylen (PP) und 28 mm Anrollverschlüsse aus Aluminium (Al)

Die Normen sind über den Beuth Verlag (www.beuth.de) erhältlich. Hier ist auch die Überprüfung bezüglich der aktuell gültigen Fassung bzw. der Gültigkeit der Normen möglich.